

H種絶縁三相変圧器 D - 5 S ~ 1 0 S 型

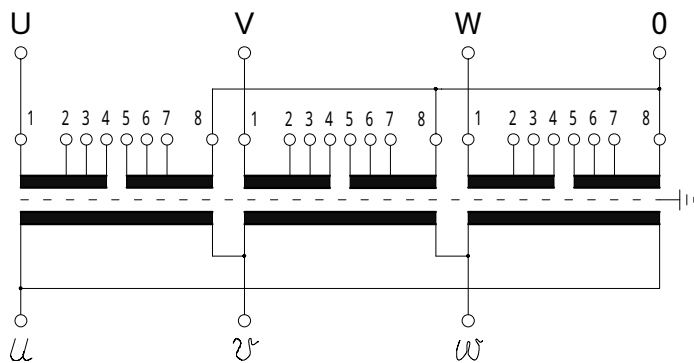
仕様

収納ケース	屋外防雨形，プレス成形，シルバーメタリック細目
変圧器	H種絶縁乾式変圧器
相数	3
容量	5, 10 kVA
周波数	50/60 Hz共用
一次電圧	F440-R400-F360/F220-R200-F180 V
二次電圧	210 V
結線	△ - ◁ (混触防止板付ケ - ス内接地)

型式	電流 (A)		
	1次		2次
	400V	200V	210V
D-5S	7.22	14.4	13.7
D-10S	14.4	28.9	27.5

型式	端子サイズ	
	1次端子	2次端子
D-5S	M6	M6
D-10S	M8	M8

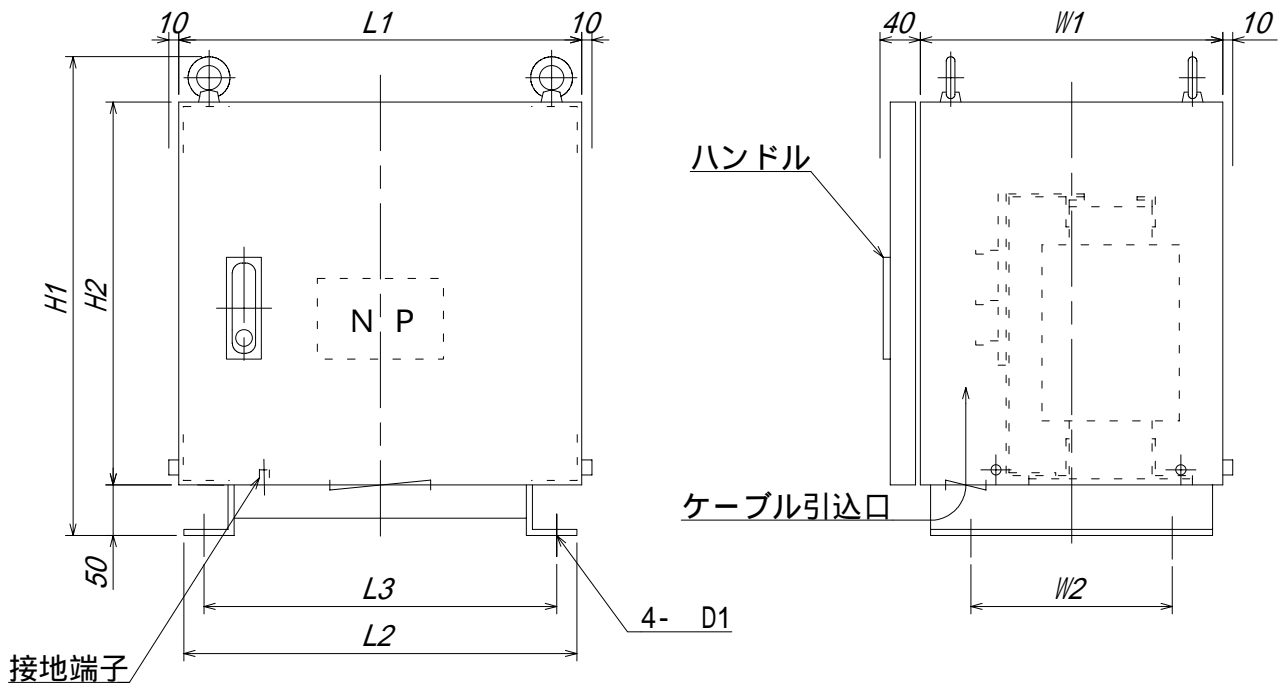
結線図



- * 電圧切替用短絡バ - を付属しております。
- * 電圧切替は必ず無電圧にて行って下さい。

接 続	電圧 (V)
4 - 5	F 4 4 0 V
3 - 6	R 4 0 0 V
2 - 7	F 3 6 0 V
接 続	電圧 (V)
1 - 5, 4 - 8	F 2 2 0 V
1 - 6, 3 - 8	R 2 0 0 V
1 - 7, 2 - 8	F 1 8 0 V

外形寸法



容量 (kVA)	L1	L2	L3	W1	W2	H1	H2	D1	ケーブル導入口	質量 (kg)
5	420	410	370	300	200	475	380	13	(50 x 100)	70
10	500	490	450	400	300	545	450	13	(50 x 150)	115

(mm)