

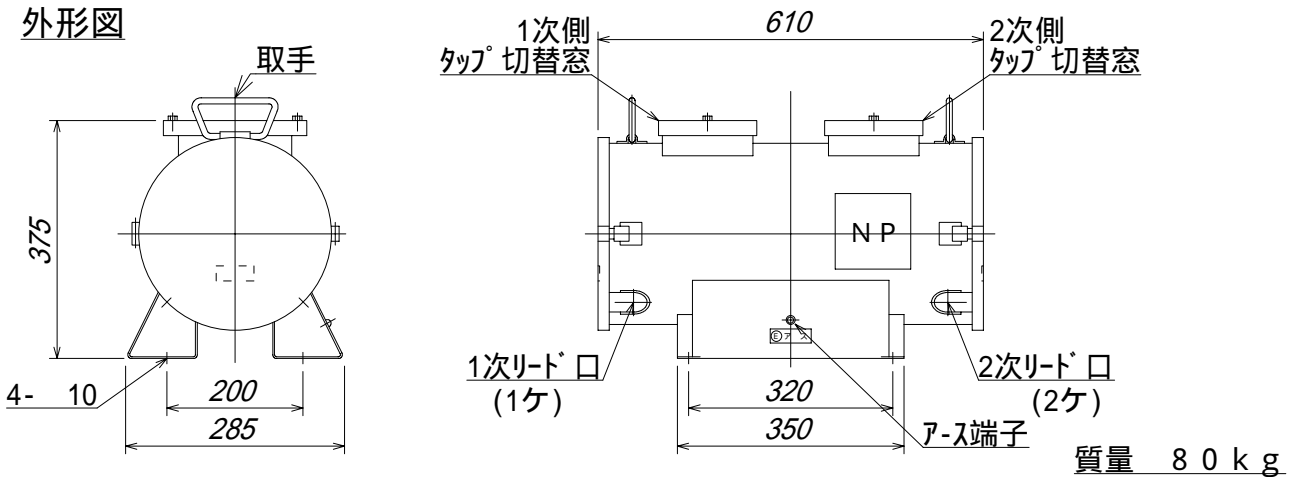
# 可搬型H種絶縁单相変圧器 C - 1 0 A 型

## 仕様

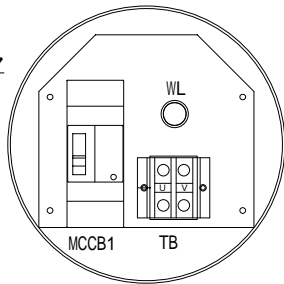
収納ケース	屋外防滴形，丸型プレス成形，溶融亜鉛メッキ仕上（HDZ40）
変圧器	H種絶縁乾式変圧器
相数	1
容量	10 kVA
周波数	50/60 Hz共用
一次電圧	F440-R400-360/F220-R200-180 V
二次電圧	1 3W 200/100 V
保護装置	1次側 MCCB (2P), PL, TB(2P) 付 2次側 MCCB (2P×2), MCCB (3P×1) ダブルコンセント×2 付 混触防止板付(ケ - ス内接地)

定格電流(A)			
1次		2次	
400V	200V	200V	100V
25.0	50.0	50.0	100

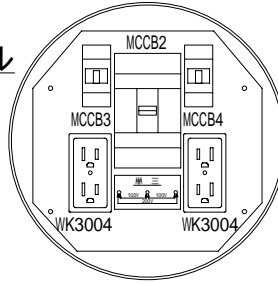
## 外形図



## 1次側パネル

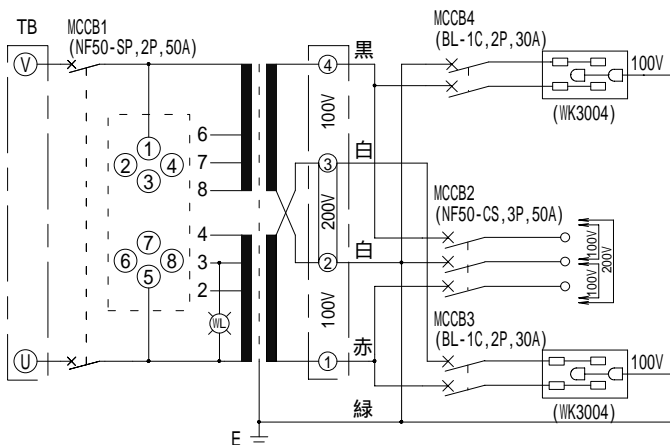


## 2次側パネル



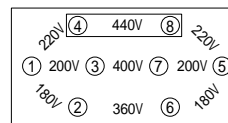
端子サイズ	
1次	2次
M5	M5

## 結線図



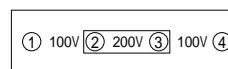
	直列		並列	
	電圧(V)	端子	電圧(V)	端子
1次	F440	4-8	F220	1-4, 5-8
	R400	3-7	R200	1-3, 5-7
	360	2-6	180	1-2, 5-6
2次	200	2-3	100	1-2, 3-4

## 電圧切替方法



### 1次側端子板

入力電圧に合った端子へ接続銅バーを切替して下さい。  
端子板には電圧を表示しております、400V回路は中央に2枚重ねて接続、200V回路は両端へ1枚ずつ接続して下さい。



### 2次側端子板

200V又は、単三で使用する場合は中央に2枚重ねて接続、100Vで使用する場合は両端へ1枚ずつ接続して下さい。