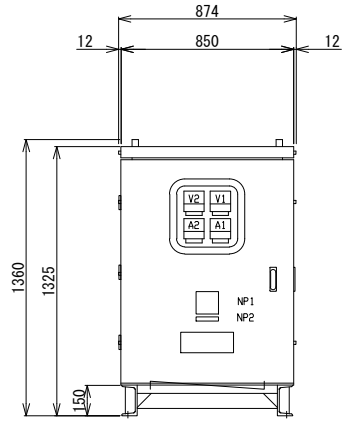
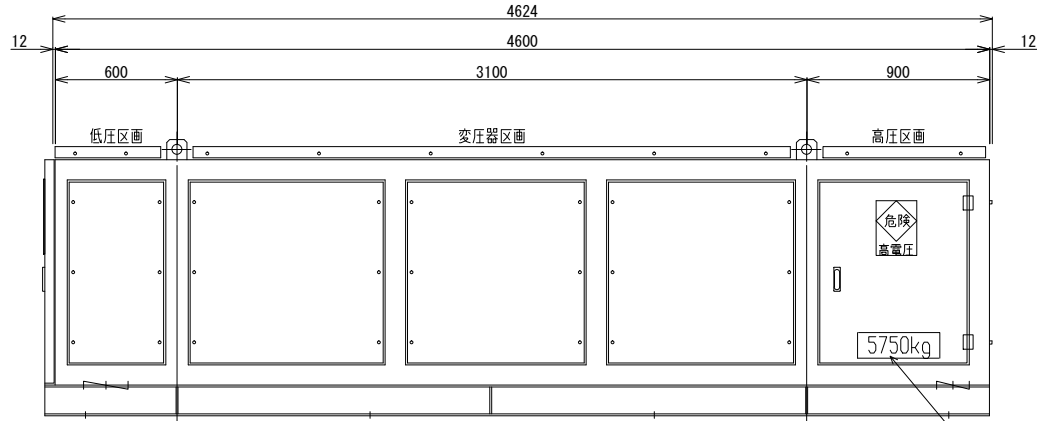


1 2 3 4 5 6 7 8

	記入文字・内容
NP1	(主銘板)
NP2	(質量銘板)

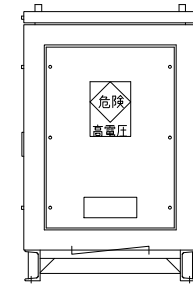


左側面図

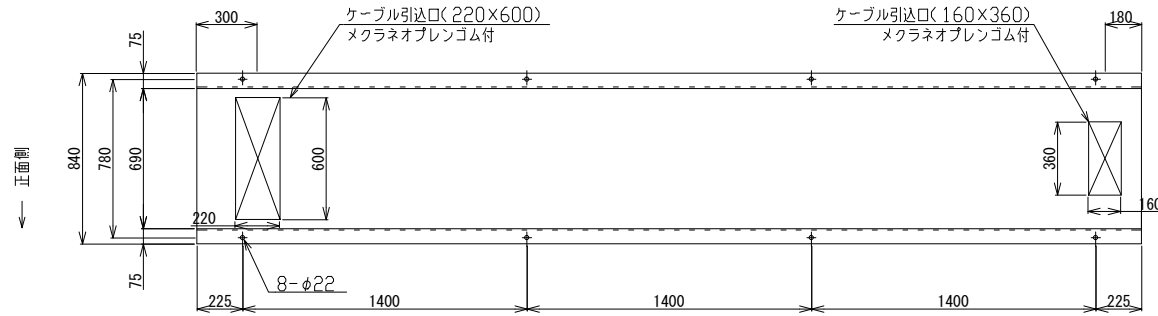


正面図

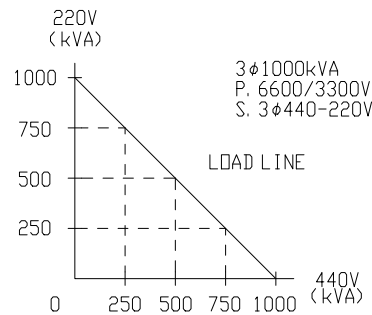
重量表示シール



左側面図



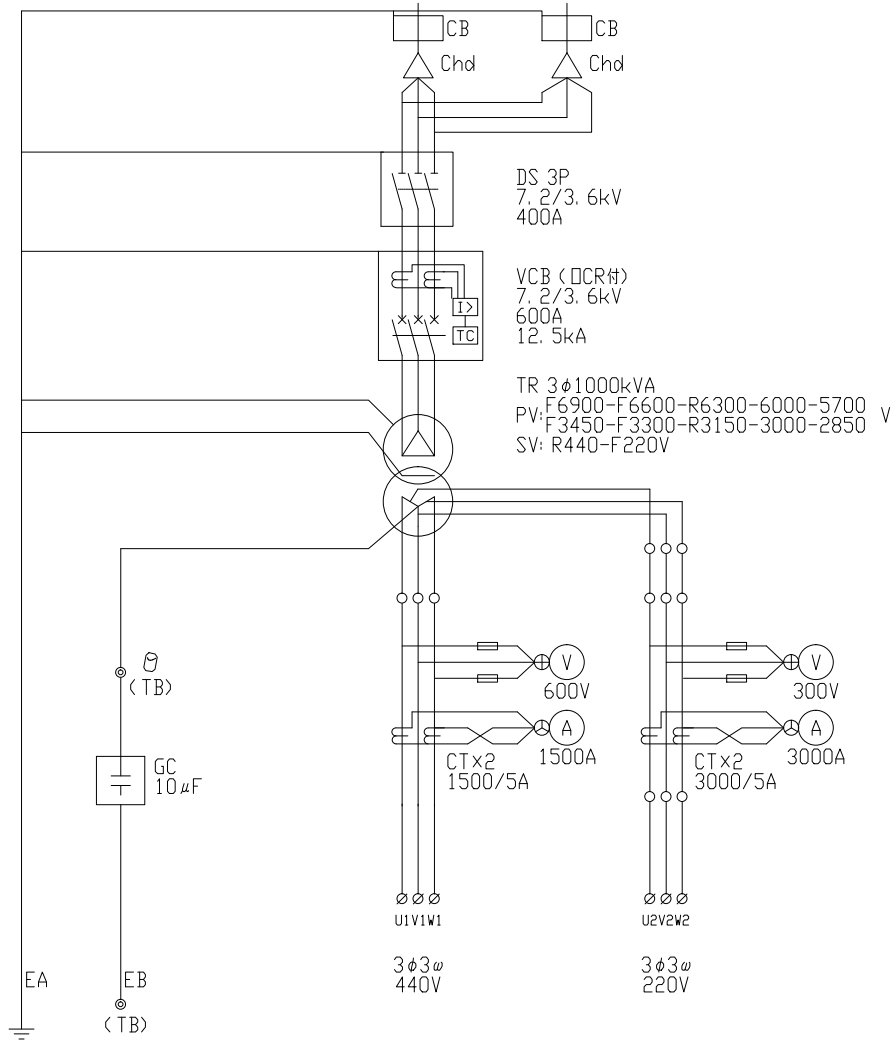
(ケース上面から見たベース詳細図)



塗装色: 溶融亜鉛メッキ仕上げ (HDZ45)
概算質量: 5,750kg

第三角法 3'RD ANGLE PROJECTION		日付 DATE	承認 APP	検閲 CHE	設計 DES	製図 DRW	名称 TITLE	
単位 UNITS		-	-	-	-	-	高圧キュービクル外形図	
mm							HTS-X1000 (1000kVA)	
図面番号 DR'G NO.							Z4-GT00046-1	
符号 MARK	年月日 DATE	記 事 CONTENTS		東京キデン 株式会社		TOKYO KIDEN Co.,LTD		
変 更	CHANGE	尺 度 SCALE		/				

3φ3ω AC6600/3300V 50/60Hz



		高圧キュービクル結線図		印		変	
		TTS-X1000 (1000kVA)		版		更	
		Z4-GT00045-0		印		版	
		日付		承認		検査	
		年,月,日		変更		設計	
△		変更記事		竣工		図	
尺慮		単位		東京キデン株式会社		L-	
mm		mm		TOKYO KIDEN Co.,LTD		.	