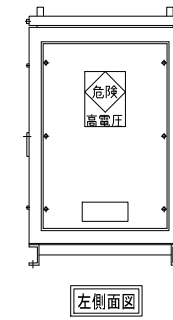
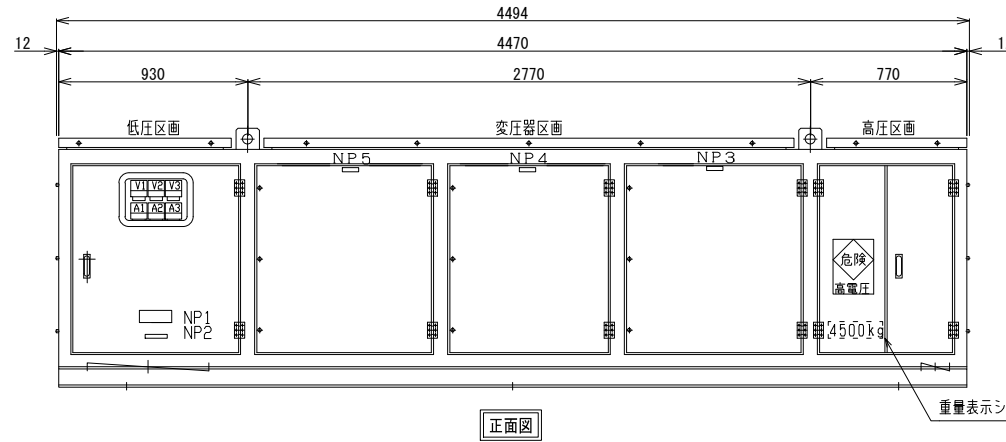
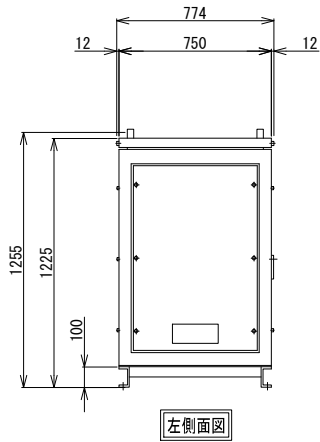
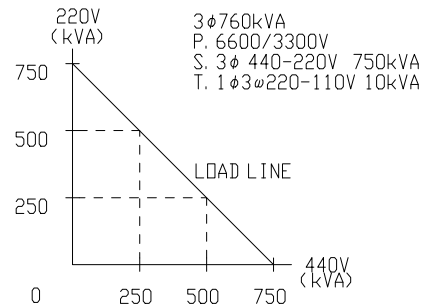
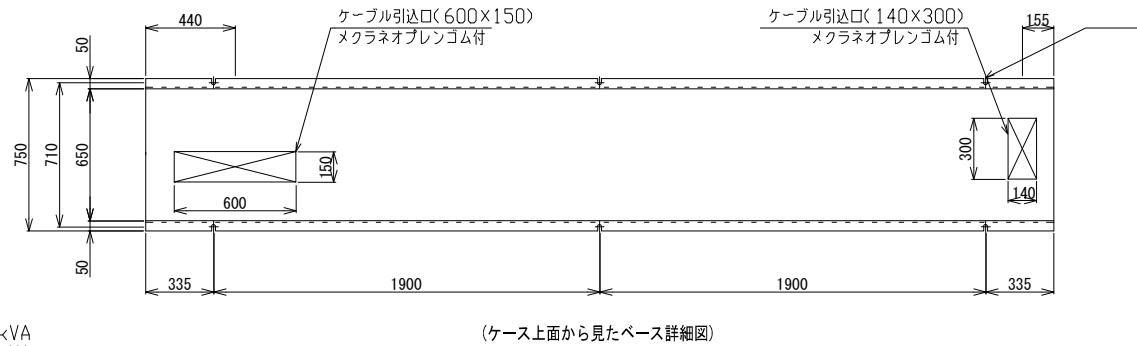


1 2 3 4 5 6 7 8

	記入文字・内容
NP1	(主銘板)
NP2	(質量銘板)
NP3	電圧切換扉 R相
NP4	電圧切換扉 S相
NP5	電圧切換扉 T相



正面側
↓



塗装色：溶融垂鉛メッキ仕上げ(HDZ45)

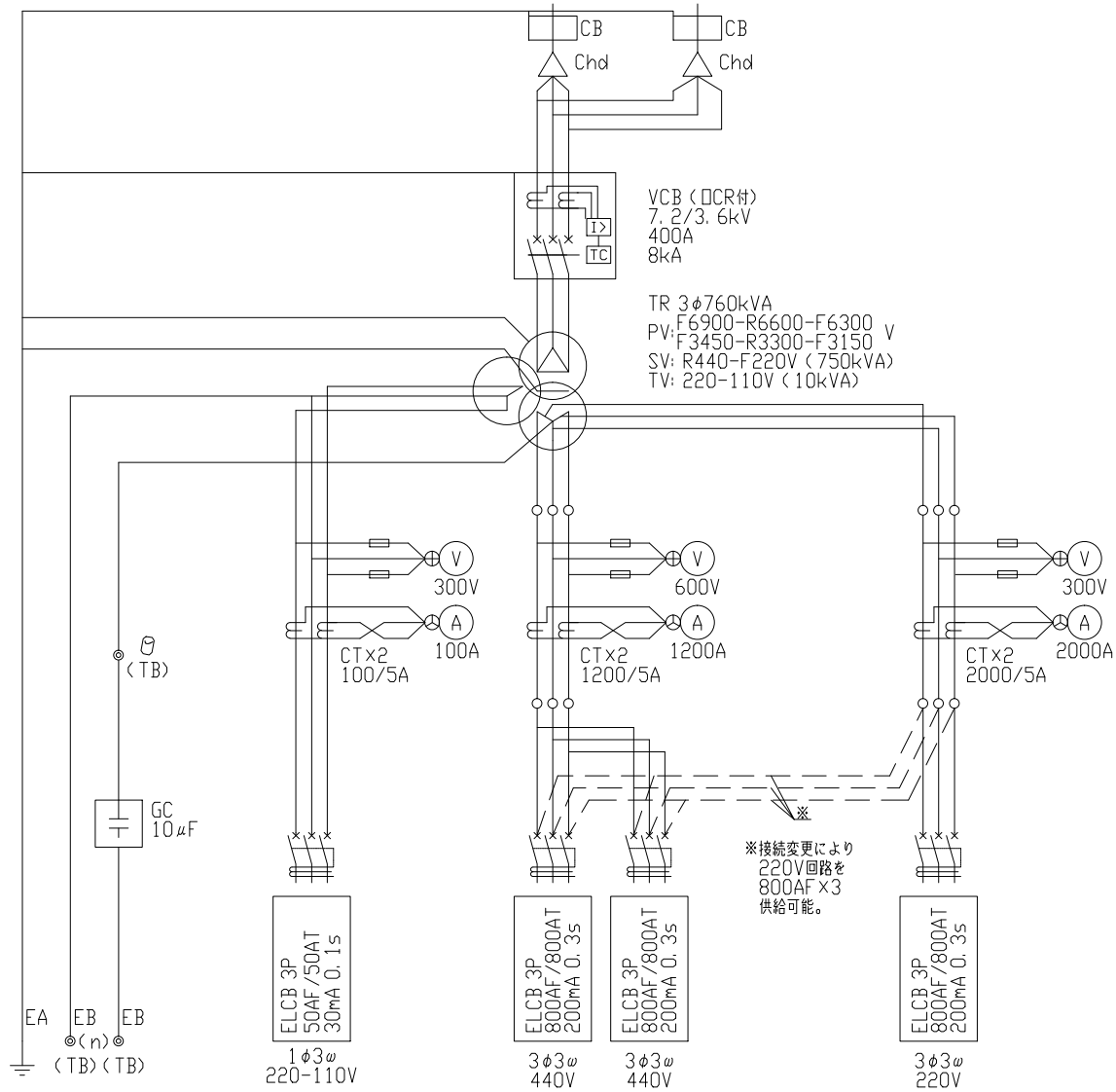
概算質量：4,500kg

※漏電遮断器の補助取手は、入切使用時のみ装着します。

第三角法 3'RD ANGLE PROJECTION		日付 DATE	承認 APP	検閲 CHE	設計 DES	製図 DRW	名称 TITLE
単位 UNITS m m						高圧キュービクル外形図 TTS-X760(760kVA)	
記号 MARK 年,月,日 DATE		記 事 CONTENTS		尺 度 SCALE		図面番号 DR'G NO.	
変 更 CHANGE				東京キデン 株式会社 TOKYO KIDEN Co.,LTD		Z4-GT00295-1	

A
B
C
D
E
F

3φ3w AC600/3300V 50/60Hz



高圧キュービクル結線図 TTS-X760 (760kVA)					版	変
Z4-GT00296-0					版	更
日付	承認	検図	設計	竣工		
△	年,月,日	変更記事				
尺	度	単	位	mm		



東京キデン株式会社
TOKYO KIDEN Co.,LTD