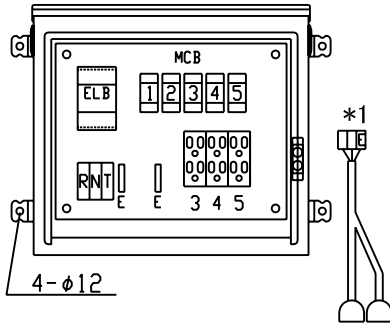


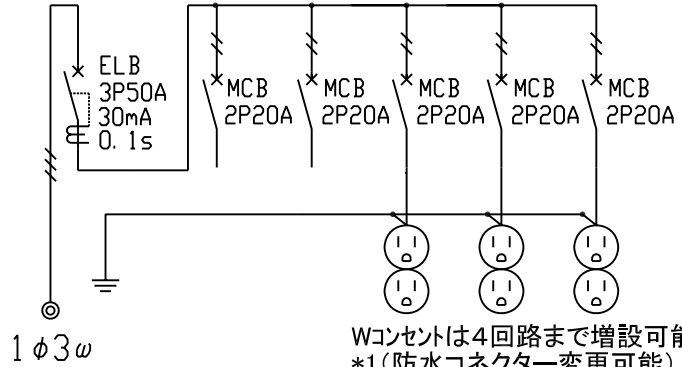
1 電灯分電盤

S50-5型

W500 × H400 × D200mm



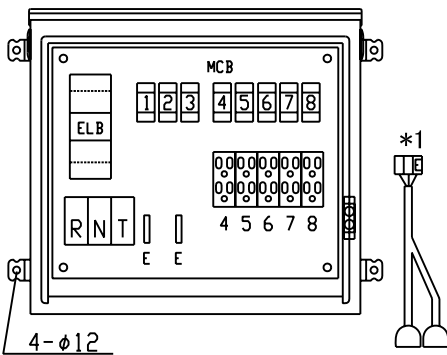
分岐MCBは6回路まで増設可能
バー配線により、100V・200V変更可能



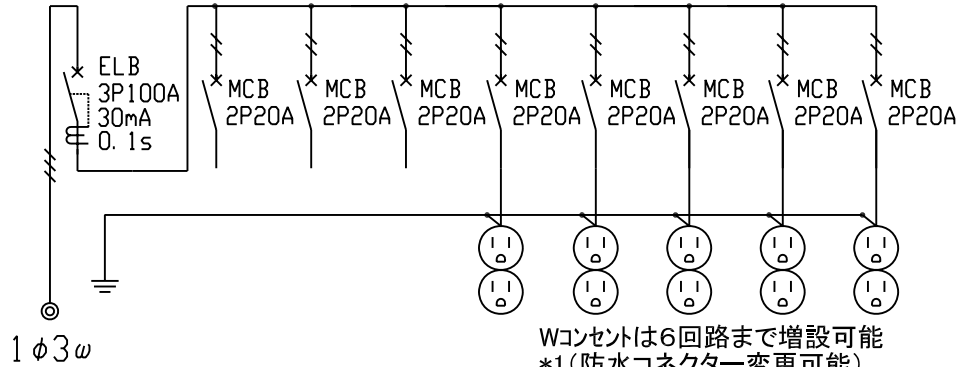
Wコンセントは4回路まで増設可能
*1(防水コネクタ変更可能)

S100-8型

W600 × H500 × D200mm



分岐MCBは10回路まで増設可能
バー配線により、100V・200V変更可能



Wコンセントは6回路まで増設可能
*1(防水コネクタ変更可能)