

可搬型ケース入変圧器 EB - 3型

1 3kVA (1時間)200/100V

標準寸法

収納ケース
変圧器仕様

屋内用、丸形プレス成形、塗装色 7.5R4 / 15
F種絶縁非接地式混触防止板付乾式自冷変圧器

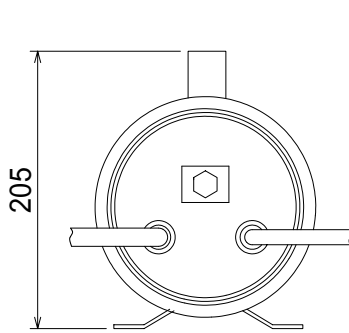
1 50 / 60 Hz 共用 3kVA (1時間定格) 2kVA (連続)

一次電圧 200 / 100V

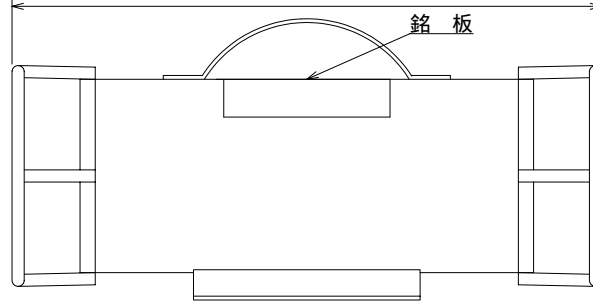
二次電圧 110 - 100V 二次電流 27.3A

外形寸法

電源側

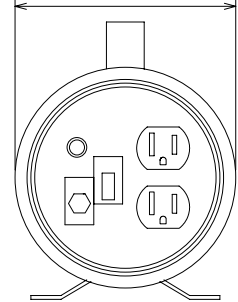


390



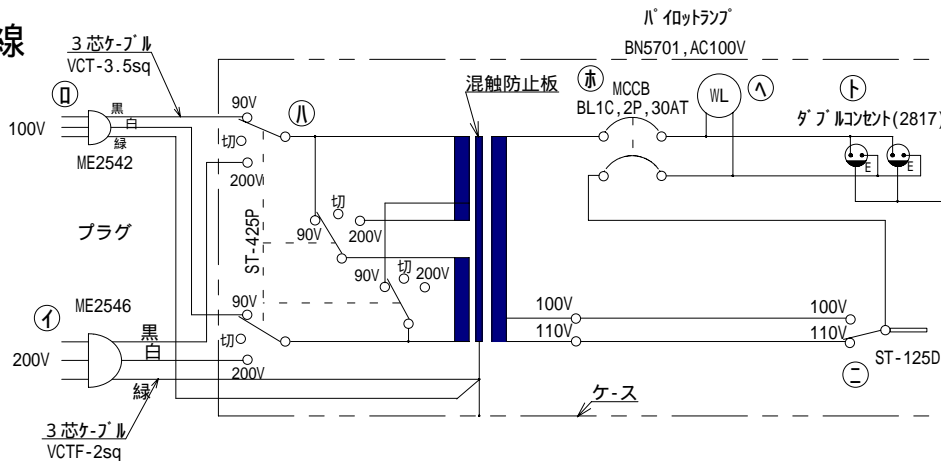
負荷側

169



質量 15 kg

結線



使用方法

A 1相200V、3相200Vの2相間から
1相100V・110Vを取り出す方法

- ①の200V電源コードを電源コンセントに挿入する。
- ③の電源切換スイッチを200V側に倒す。
- ④のブレーカーを「入」にする。
- ⑦のパイロットランプが点灯する。
- ⑨の2次タップ切換スイッチを100V側に倒すと100V出力します。
⑩ 切換スイッチを110V側に倒すと110V出力します。
- ⑫の接地埋込Wコンセントに工具のプラグを挿入すると100V又は110Vの電気が取れます。

B 90Vから昇圧して100V・110Vを取り出す方法

- ①の100V電源コードを電源コンセントに挿入する。
- ③の電源切換スイッチを90V側に倒す。
- ④のブレーカーを「入」にする。
- ⑦のパイロットランプが点灯する。
- ⑨の2次タップ切換スイッチを100V側に倒すと100V出力し、110V側に倒すと110V出力します。
- ⑫の接地埋込Wコンセントに工具のプラグを挿入すると100V又は110Vの電気が取れます。

C 1相100Vから1相200Vを取り出す方法

- ⑫の接地埋込Wコンセントに100V電源を接続する。
- ⑦のパイロットランプが点灯する。(ブレーカーの「入」「切」には関係ありません。)
- ⑨の2次タップ切換スイッチを100V側に倒す。
⑩ ⑩のスイッチを110V側に倒すと180V出力しますので注意して下さい。
- ④のブレーカーを「入」にする。
- ①の200V電源コードに工具のプラグを接続する。
- ③の電源切換スイッチを200V側に倒す。
⑩ この場合 ③の電源切換スイッチを「切」(真中の位置)にしておれば200V・100V共に電源コードに通電しないので、変圧をして使用する場合は、必ずこれが「切」であることを確認して上記の手順に従って操作して下さい。