

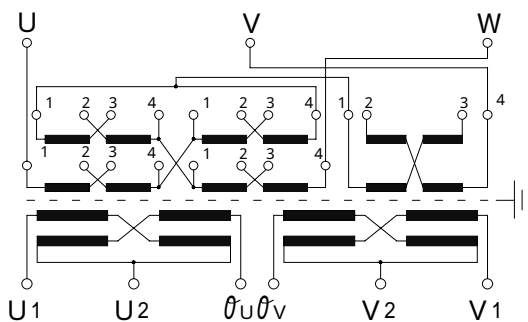
H種絶縁スコット結線変圧器 T T H型

仕様

収納ケース	屋外防雨形，プレス成形，溶融亜鉛メッキ仕上（H D Z 4 5）
変圧器	H種絶縁乾式変圧器
相数	3/2
容量	20, 30, 50, 75, 100, 150 kVA
周波数	50/60 Hz共用
一次電圧	3 3W 420/210 V
二次電圧	1 3W (210-105) × 2
結線	スコット（混触防止板付ケ - ス内接地）

型式	定格電流(A)		
	1次	2次	
	420V	210V	(210-105)Vx2回路
TTH-20	27.5	55.0	47.6x2回路
TTH-30	41.2	82.5	71.4x2回路
TTH-50	68.7	137	119x2回路
TTH-75	103	206	179x2回路
TTH-100	137	275	238x2回路
TTH-150	206	412	357x2回路

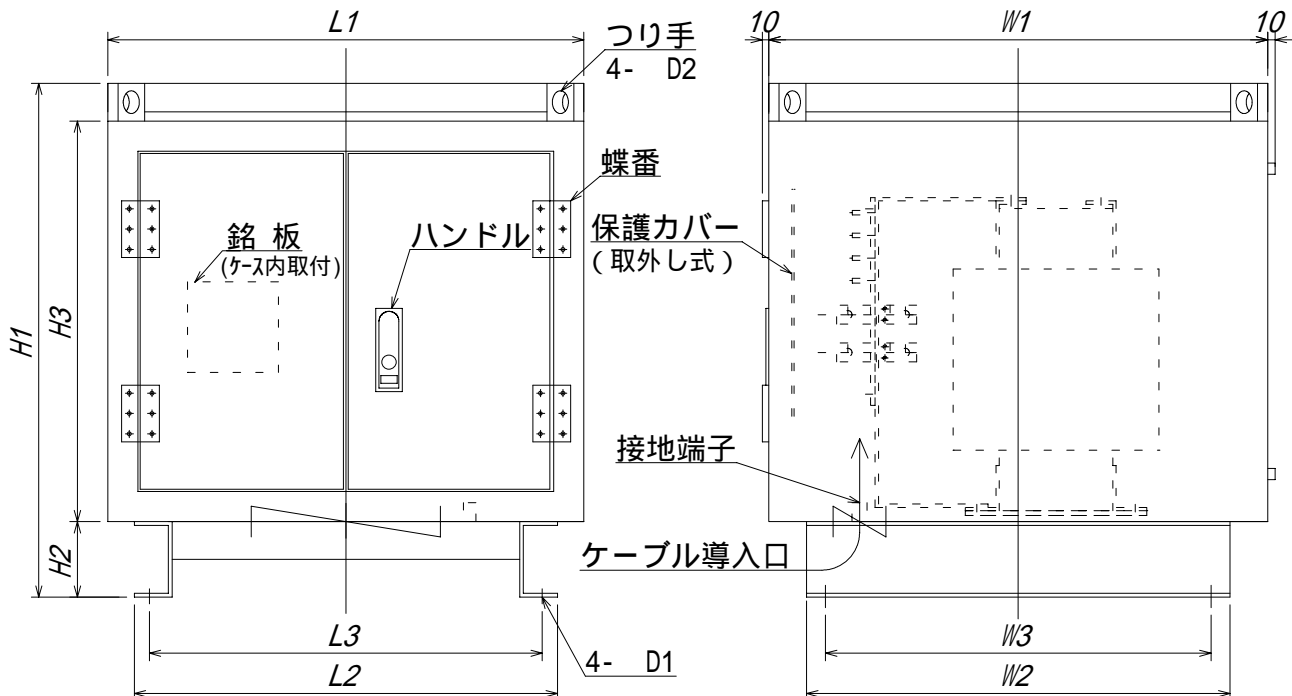
結線図



接続	電圧(V)
2 - 3	420 V
1 - 2, 3 - 4	210 V

型式	端子サイズ	
	1次端子	2次端子
TTH-20	Cu3x25(M10用)	Cu3x25(M10用)
TTH-30		
TTH-50	Cu4x25(M10用)	Cu4x25(M10用)
TTH-75		
TTH-100	Cu3x40(M12用)	Cu3x40(M12用)
TTH-150	Cu4x50(M12用)	Cu4x50(M12用)

外形寸法



容量(kVA)	L1	L2	L3	W1	W2	W3	H1	H2	H3	D1	D2	ケーブル導入口	質量(kg)
20	650	580	540	650	550	450	700	100	550	19	30	(50×300)	250
30													290
50	650	580	540	650	550	450	750	100	600	19	30	(50×300)	430
75	750	680	640	750	650	550	830	100	680	19	30	(80×300)	600
100	930	860	800	850	750	650	1000	150	800	19	30	(100×500)	880
150	1000	930	870	1000	900	800	1150	150	950	19	30	(100×500)	1050

(mm)