

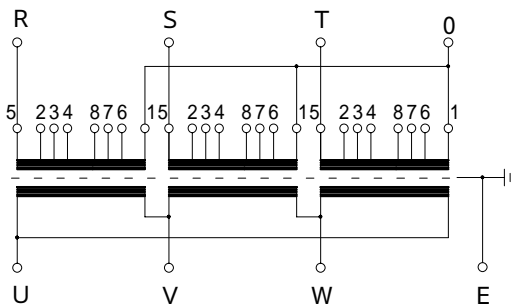
H種絶縁モールド変圧器 DHM型

仕様

収納ケース 屋外防雨形，プレス成形，溶融亜鉛メッキ仕上（HDZ45）
 変圧器 H種絶縁モールド変圧器
 相数 3
 容量 150,200 kVA
 周波数 50/60 Hz共用
 一次電圧 F440-R400- 360/F220-R200- 180 V
 二次電圧 210 V
 結線 $\triangle - \triangle$ （混触防止板付ケ - ス内接地）

型式	定格電流(A)		
	1次		2次
	400V	200V	210V
DHM-150	217	433	412
DHM-200	289	577	550

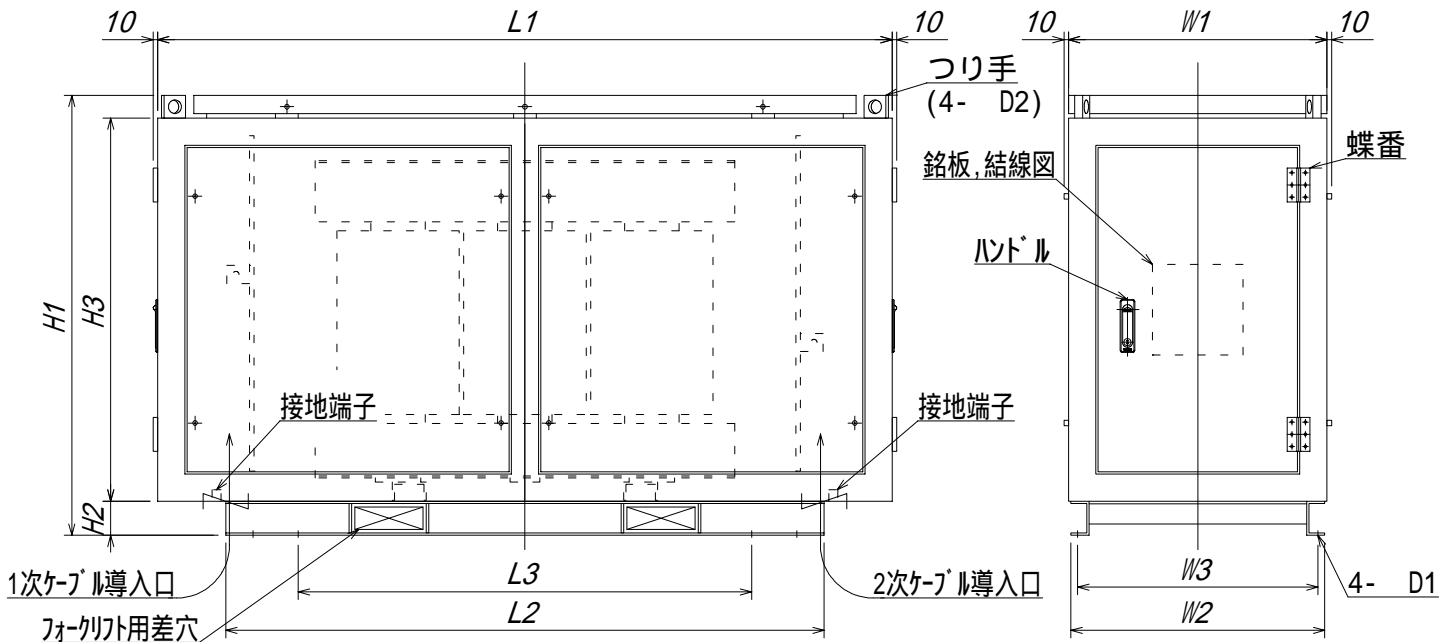
結線図



端子	直列		並列	
	端子	電圧	端子	電圧
4 - 8	1 - 4	440	2 - 2	220
	5 - 8	440	1 - 3	200
3 - 7	1 - 3	400	5 - 7	200
	5 - 7	400	1 - 2	180
2 - 6	1 - 2	360	5 - 6	180
	5 - 6	360		

外形寸法

型式	端子サイズ			
	1次端子	2次端子	O端子	E端子
DHM-150	Cu6x40(M16用)	Cu6x40(M16用)	M10ボルト	M10ボルト
DHM-200	Cu6x40(M16用)	Cu6x40(M16用)		



容量(kVA)	L1	L2	L3	W1	W2	W3	H1	H2	H3	D1	D2	ケーブル導入口	質量(kg)
150	1700	1400	800	600	580	550	950	75	825	15	30	(100x300)	1100
200	1800	1500	800	600	580	550	1050	75	925	15	30	(100x300)	1400

(mm)