

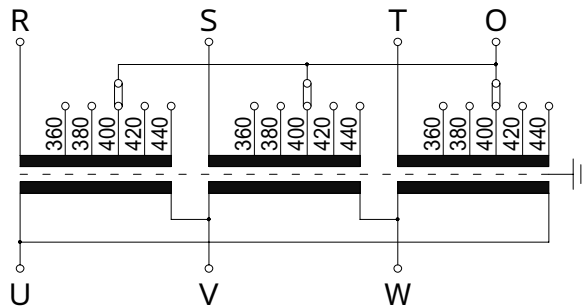
H種絶縁モールド変圧器 THM型

仕様

収納ケース	屋外防雨形，プレス成形，溶融亜鉛メッキ仕上（HDZ45）
変圧器	H種絶縁モールド変圧器
相数	3
容量	150, 200, 300 kVA
周波数	50/60 Hz共用
一次電圧	F440-F420-R400-F380-360 V
二次電圧	210 V
結線	△-△ (混触防止板付ケ-ス内接地)

型式	定格電流(A)	
	1次	2次
THM-150	217	412
THM-200	289	550
THM-300	433	825

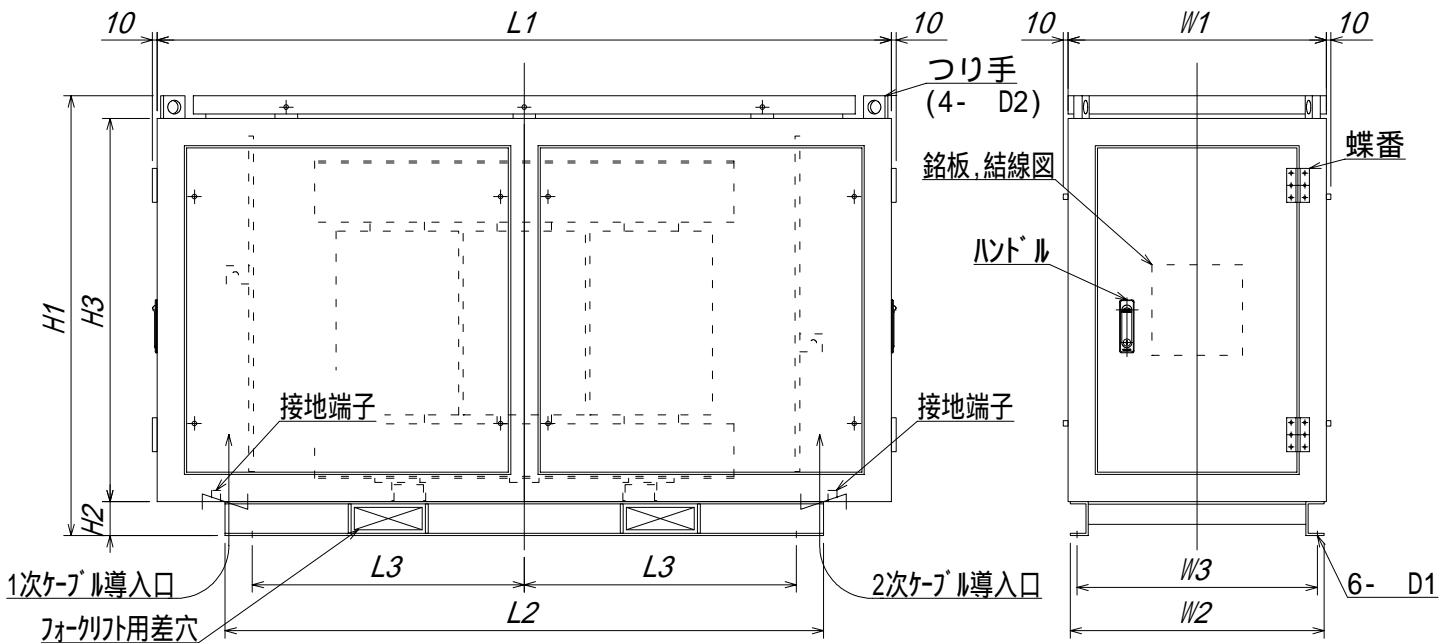
結線図



- * 電圧切替用短絡バ-を付属しております。
- * 電圧切替は必ず無電圧にて行って下さい。

型式	端子サイズ	
	1次端子	2次端子
THM-150	Cu4x40(M12用)	Cu6x40(M12用)
THM-200	Cu4x40(M12用)	Cu6x40(M12用)
THM-300	Cu6x50(M12用)	Cu6x75(M12用)

外形寸法



容量(kVA)	L1	L2	L3	W1	W2	W3	H1	H2	H3	D1	D2	ケーブル導入口	質量(kg)
150	1560	1260	550	570	560	530	880	75	755	15	30	(100×300)	950
200	1620	1320	600	570	560	530	970	75	845	15	30	(100×300)	1150
300	1750	1520	650	700	690	650	1130	100	950	19	50	(140×360)	1450

(mm)