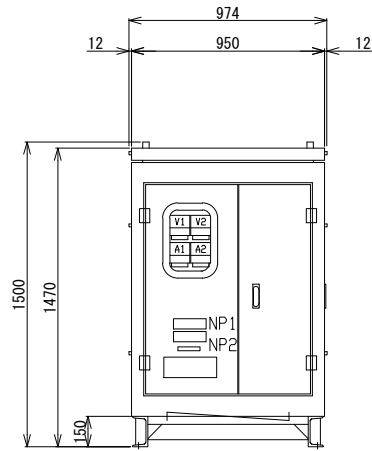
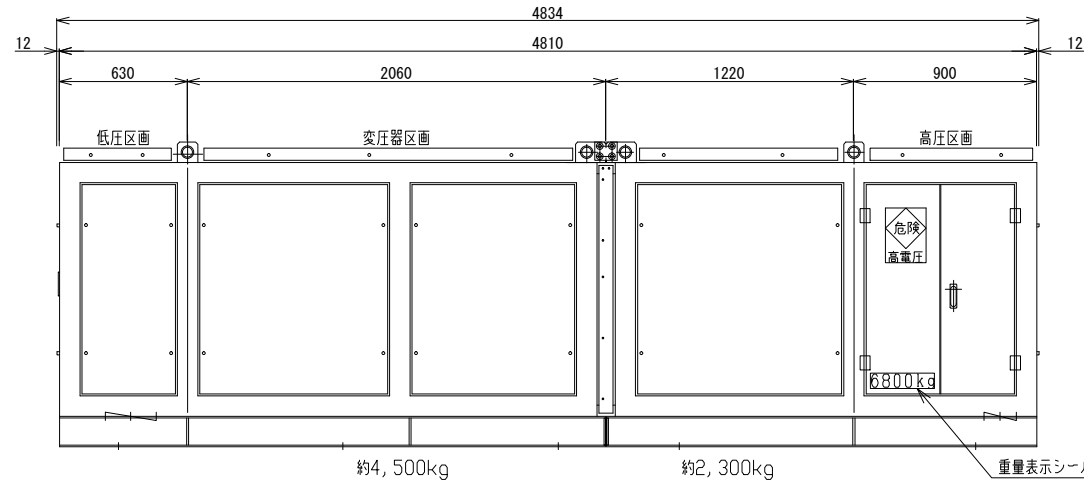


1 2 3 4 5 6 7 8

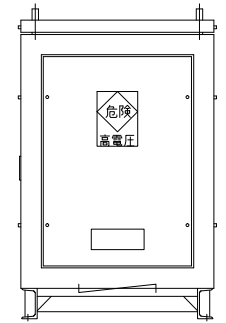
	記入文字・内容
NP1	(主銘板)
NP2	(質量銘板)



左側面図

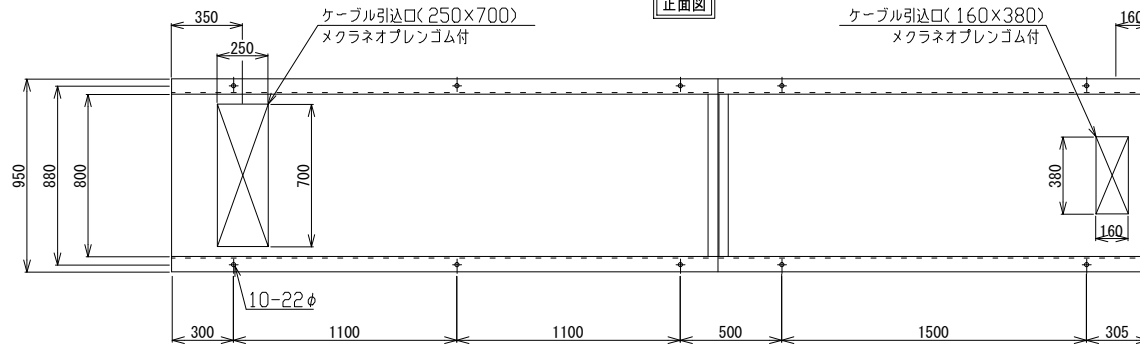


正面図

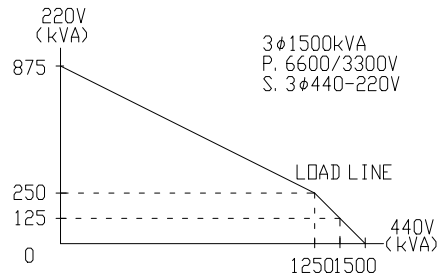


左側面図

正面図



(ケース上面から見たベース詳細図)



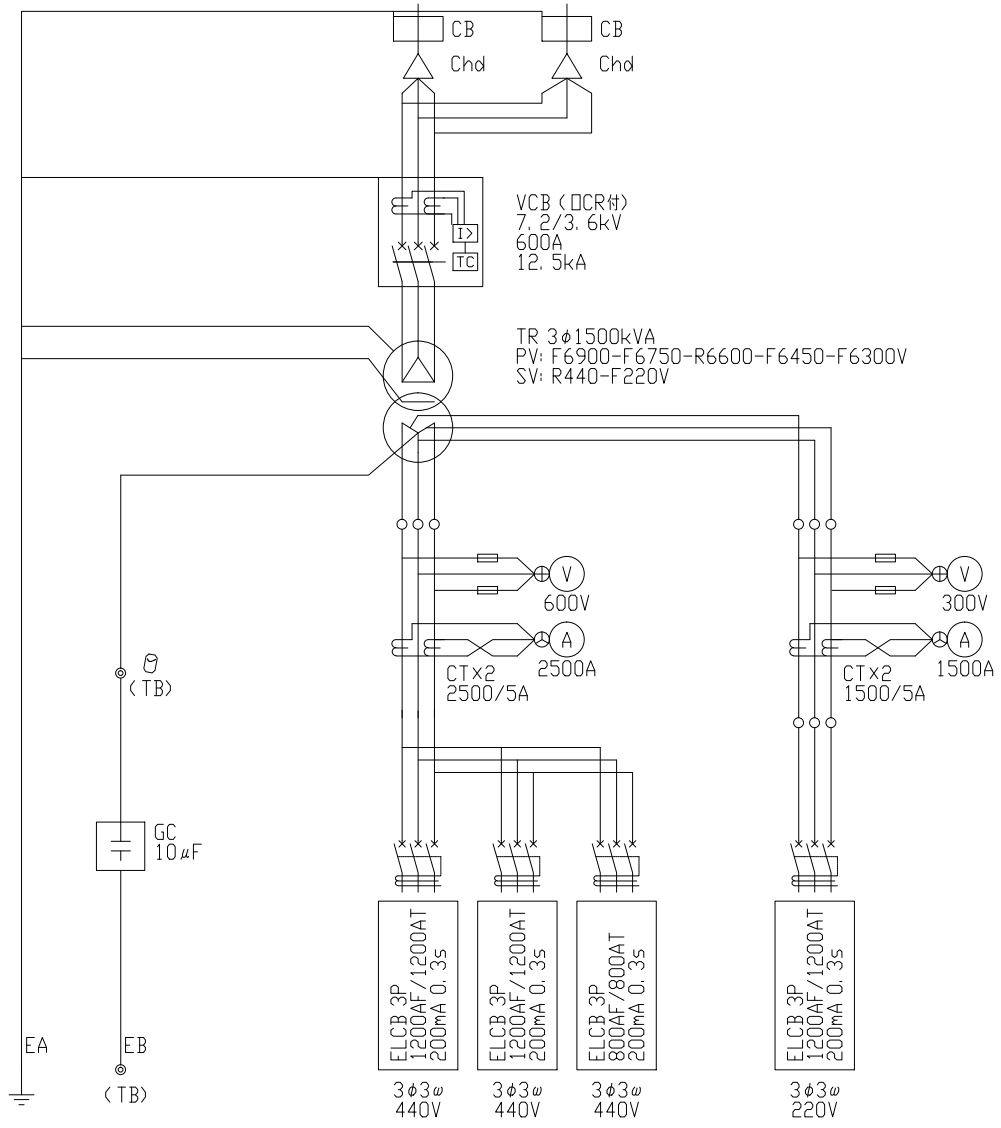
3φ1500kVA  
P. 6600/3300V  
S. 3φ440-220V

塗装色：溶融亜鉛メッキ仕上げ(HDZ45)

概算質量：6,800kg

第三角法 3'RD ANGLE PROJECTION		日付 DATE	承認 APP	検閲 CHE	設計 DES	製図 DRW	名称 TITLE
単位 UNITS		m m				高圧キュービクル外形図 HTS-X1500(1500kVA)	
図面番号 DR'G NO.		Z4-GT00151-1					
符号 MARK		年,月,日 DATE		記 事 CONTENTS		東京キデン 株式会社 TOKYO KIDEN Co.,LTD	
変 更		CHANGE		尺 度 SCALE			

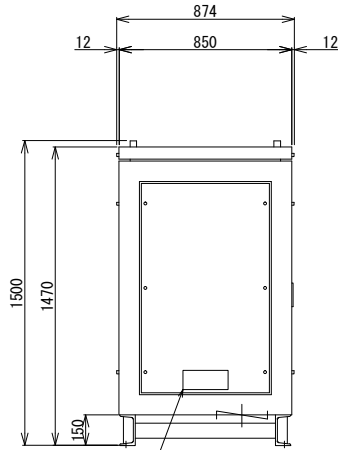
3φ3w AC6600/3300V 50/60Hz



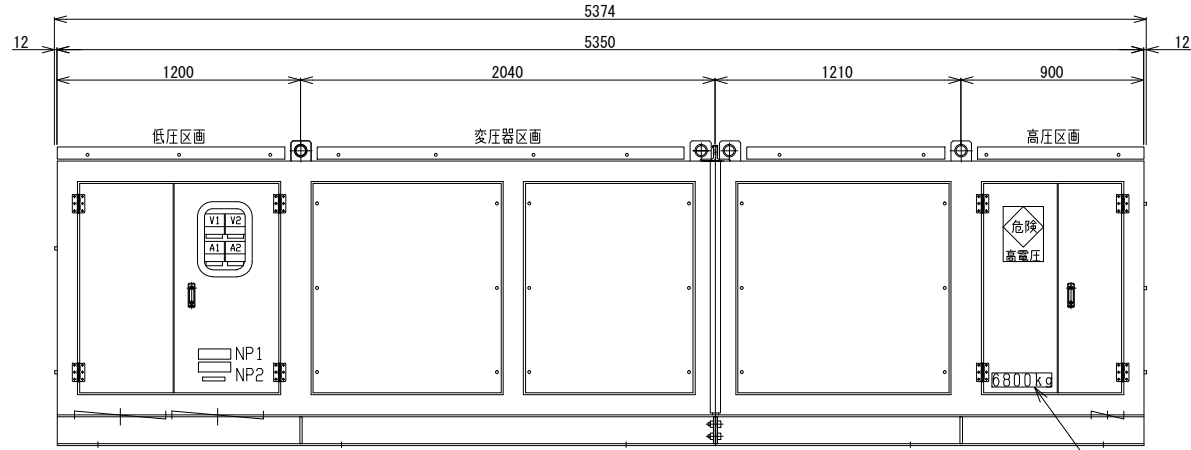
		高圧キュービクル結線図 HTS-X1500 (1500kVA)				印	変
		Z4-GT02899-2				版	更
		日付	承認	検図	設計	監	図
△	年,月,日	変更記事					
尺	度	単位	mm				
							東京キデン株式会社 TOKYO KIDEN Co.,LTD
						L-	.

1 2 3 4 5 6 7 8

	記入文字・内容
NP1	(主銘板)
NP2	(質量銘板)



リースNoプレート 左側面図



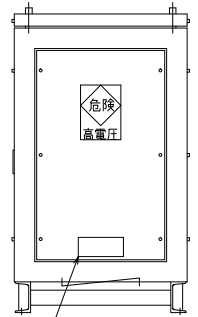
約4,700kg

正面図

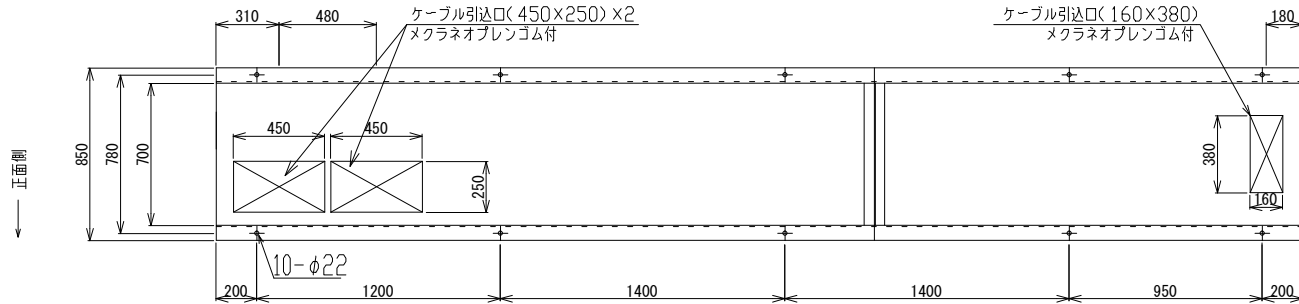
約2,100kg

質量表示シール

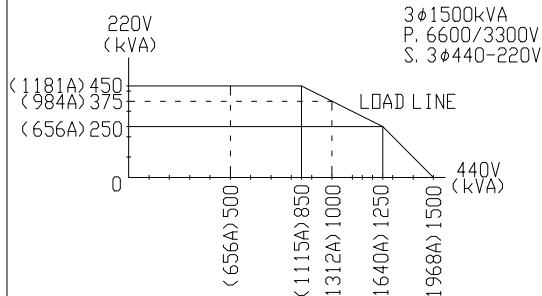
リースNoプレート



左側面図



(ケース上面から見たベース詳細図)

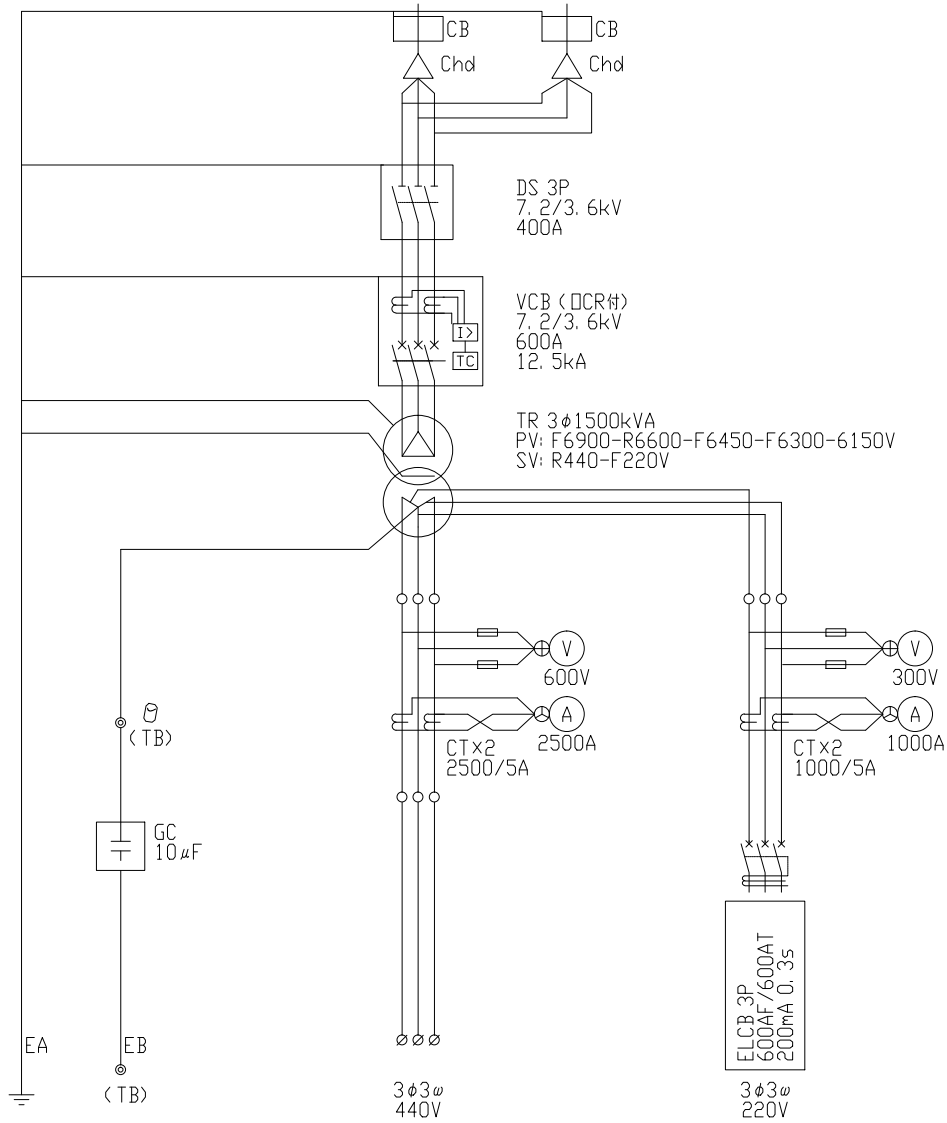


塗装色：溶融亜鉛メッキ仕上げ(HDZ45)

概算質量：6,800kg

第三角法 3'RD ANGLE PROJECTION 単位 UNITS m m 尺度 SCALE /		日付 DATE 承認 APP 検閲 CHE 設計 DES 製図 DRW 名称 TITLE 高圧キュービクル外形図 HTS-X1500(1500kVA) 図面番号 DR'G NO. Z4-GT02898-3
符号 MARK 年,月,日 DATE 変更	記事 CONTENTS CHANGE	東京キデン 株式会社 TOKYO KIDEN Co.,LTD

3φ3ω AC6600/3300V 50/60Hz



		高圧キュービクル結線図 HTS-X1500 (1500kVA)				印	変
		Z4-GT00152-1				版	更
		日付	承認	検図	設計	製図	
△	年,月,日	変更記事					
尺	度	単位	mm				
						東京キデン株式会社 TOKYO KIDEN Co.,LTD	