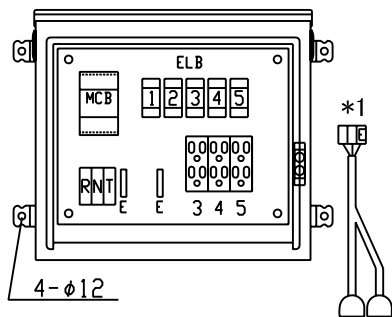


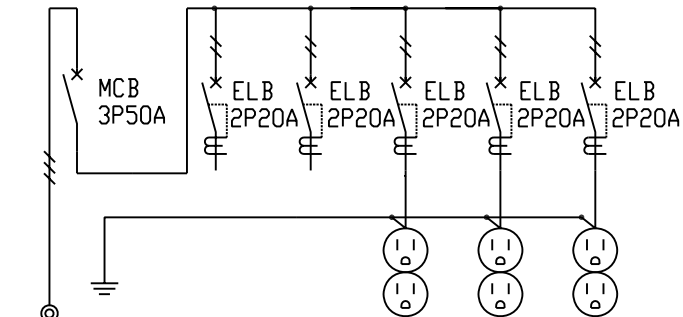
2 電灯分電盤(分岐ブレーカ=ELB)

S50-5E型

W500 × H400 × D200mm



分岐ELBは6回路まで増設可能
バー配線により、100V・200V変更可能

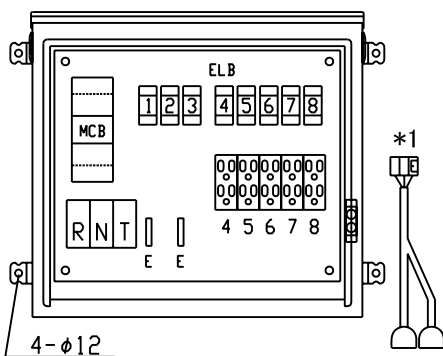


1φ3ω

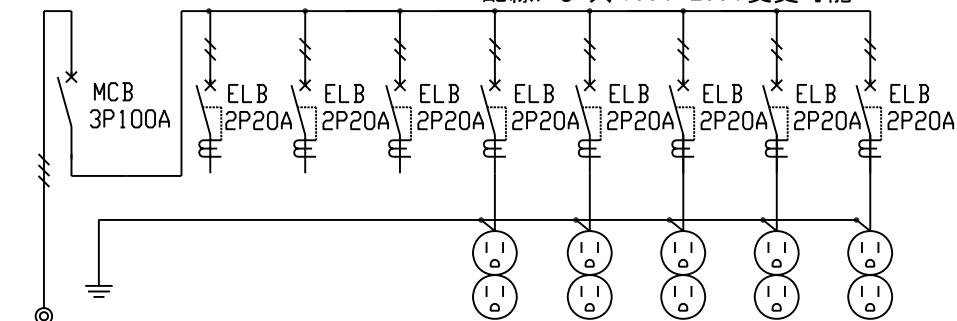
Wコンセントは4回路まで増設可能
*1(防水コネクタ変更可能)

S100-8E型

W600 × H500 × D200mm



分岐ELBは10回路まで増設可能
バー配線により、100V・200V変更可能



1φ3ω

Wコンセントは6回路まで増設可能
*1(防水コネクタ変更可能)